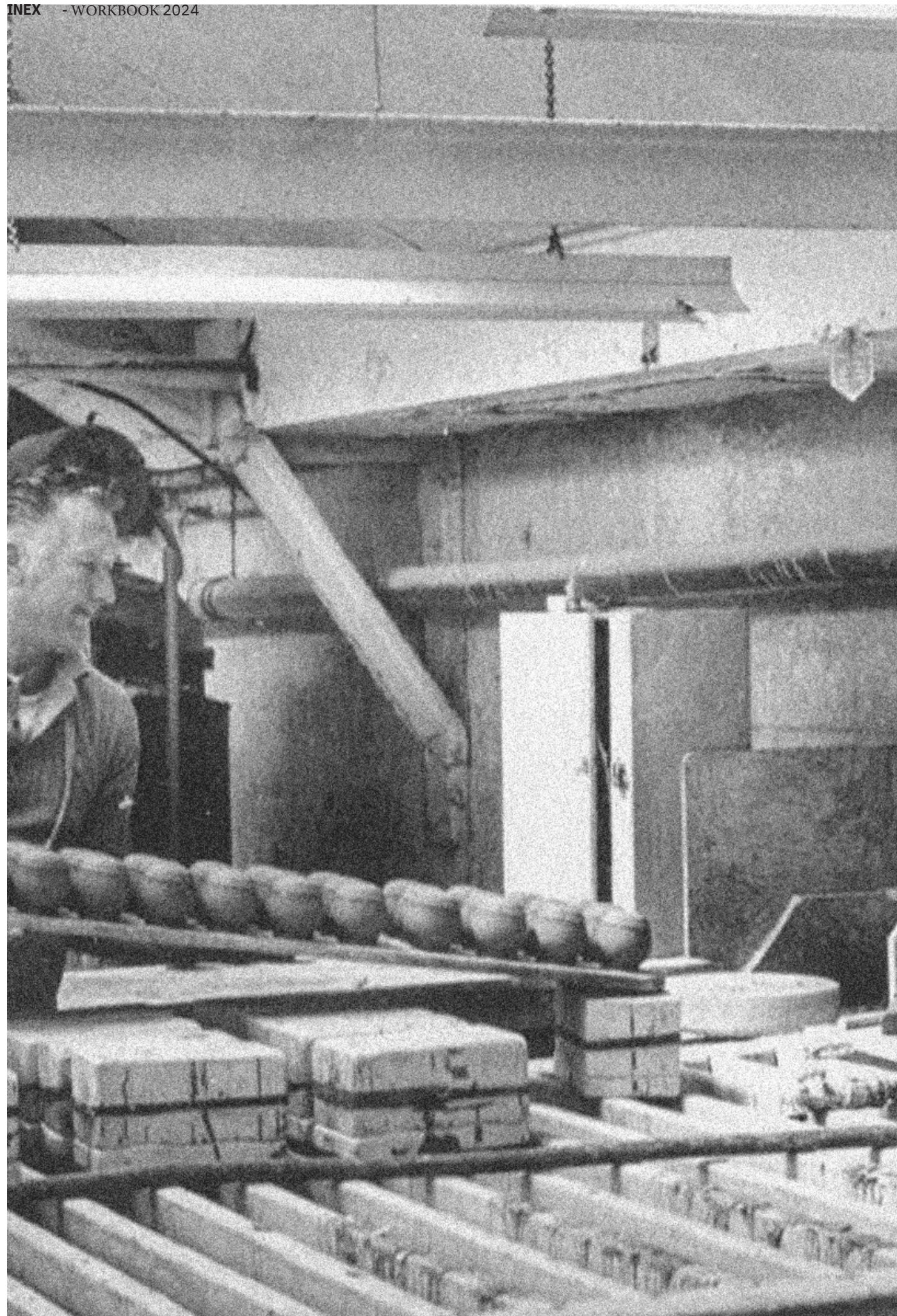


INEĀ

W O R K B O O K 2 0 2 4





Welcome to INEX...

Welcome to INEX, a leading interior and exterior engineering company located in Turkey. Our mission is to provide our customers with the highest quality service from around the world, while also striving to be at the forefront of innovation and technology in the industry.

At INEX, we believe that our commitment to using the latest technology in our manufacturing processes sets us apart from our competitors. We work with trusted suppliers in India, Turkey, and Spain to source the finest raw materials and produce top-quality ceramic tiles.

We are proud to be a global company, selling our products to three different continents. This has allowed us to gain valuable insights into the unique preferences of customers in different regions, and we use this knowledge to create products that meet their specific needs.

We are also committed to being environmentally responsible. We understand the importance of preserving the natural world, which is why we take great care to ensure that our manufacturing processes are as eco-friendly as possible.

At INEX, we are more than just an engineering company. We are a team of passionate individuals who are dedicated to providing our customers with exceptional products and services. We believe that our commitment to innovation, technology, and the environment sets us apart from the competition, and we look forward to the opportunity to work with you.

Добро пожаловать в INEX, ведущую компанию по проектированию интерьеров и экстерьеров, расположенную в Турции. Наша миссия — предоставлять нашим клиентам услуги высочайшего качества со всего мира, а также стремиться быть в авангарде инноваций и технологий в отрасли.

В компании INEX мы уверены, что стремление использовать новейшие технологии в производственных процессах выгодно отличает нас от конкурентов. Мы сотрудничаем с надежными поставщиками в Индии, Турции и Испании, получаем самое лучшее сырье и производим керамическую плитку высочайшего качества.

Мы гордимся тем, что являемся международной компанией и продаем свою продукцию на трех континентах. Это позволило нам получить ценные сведения об уникальных предпочтениях покупателей в разных регионах, и мы используем эти знания для создания продукции, отвечающей их специфическим потребностям.

Мы также стремимся быть экологически ответственными. Мы понимаем важность сохранения природы, поэтому тщательно следим за тем, чтобы наши производственные процессы были максимально экологичными.

В INEX мы больше, чем просто инженеринговая компания. Мы — команда увлеченных людей, которые стремятся предоставить нашим клиентам исключительные продукты и услуги. Мы считаем, что наша приверженность инновациям, технологиям и окружающей среде отличает нас от конкурентов, и мы с нетерпением ждем возможности работать с вами.

At INEX, our unwavering commitment to environmental sustainability permeates every facet of our operations. We recognize that our choices today hold the power to shape a brighter tomorrow for all. As a prominent materials company, we proudly stand as pioneers in the realm of environmental sustainability, actively working towards a more eco-conscious future.

1. Responsible Sourcing: At the heart of our sustainability journey lies the ethos of responsible sourcing. We place a premium on materials that exhibit low environmental impact, favoring those that are renewable, recyclable, or have minimal ecological footprints. This deliberate approach to sourcing materials not only reduces the strain on our planet's natural resources but also actively contributes to the preservation of delicate ecosystems.

2. Eco-Friendly Production: Our relentless pursuit of sustainability extends to our state-of-the-art manufacturing processes. These processes are meticulously designed to minimize waste generation, curtail energy consumption, and mitigate emissions. This steadfast commitment ensures that our production facilities consistently meet the highest environmental standards.

3. Recycling and Circular Economy: ProLam fervently champions the principles of the circular economy. We ardently advocate for recycling and the reuse of materials, thereby reducing waste generation and conserving valuable resources. Our dedication to recycling not only serves as a resounding testament to our environmental stewardship but also provides our clientele with sustainable and economically advantageous solutions.

4. Energy Efficiency: We firmly grasp the pivotal role of energy efficiency in minimizing our environmental impact. Our facilities are thoughtfully designed to maximize energy efficiency, and whenever feasible, we harness renewable energy sources. This dual-pronged approach not only reduces our carbon emissions but also bolsters our cost-efficiency.

5. Innovation and Collaboration: We fervently believe that sustainable solutions are born through collaborative innovation. To this end, we actively collaborate with esteemed research institutions, environmental organizations, and industry partners to develop cutting-edge, eco-friendly materials that seamlessly align with the ever-evolving demands of our discerning clientele.

6. Transparency and Accountability: At ProLam, we hold transparency and accountability in the highest regard when it comes to our sustainability endeavors. Regularly, we furnish comprehensive reports detailing our environmental performance, thereby establishing clear benchmarks and goals for continuous improvement.

7. Customer-Centric Approach: We empathize with the concerns of our customers regarding the environment. Therefore, we proffer an extensive array of sustainable materials and products that satiate their needs without compromising quality or performance. We ardently aspire to assist our customers in making environmentally responsible choices.

8. Employee Engagement: Acknowledging that our employees are our most valuable assets, we empower them to become environmental stewards. Through comprehensive training, educational initiatives, and opportunities for active participation, we inculcate a culture of environmental responsibility among our dedicated team members.

At INEX, we regard environmental sustainability not merely as a corporate objective but as a moral imperative. We are steadfast in pushing the boundaries of what is achievable in our pursuit of a greener, more sustainable future. Alongside our valued partners, customers, and dedicated employees, we are actively shaping a positive impact on the environment, leaving behind a legacy of responsible business practices that will resonate for generations to come. We invite you to embark on this transformative journey with us, contributing to a brighter, more sustainable tomorrow.



INEX ENGINEERING

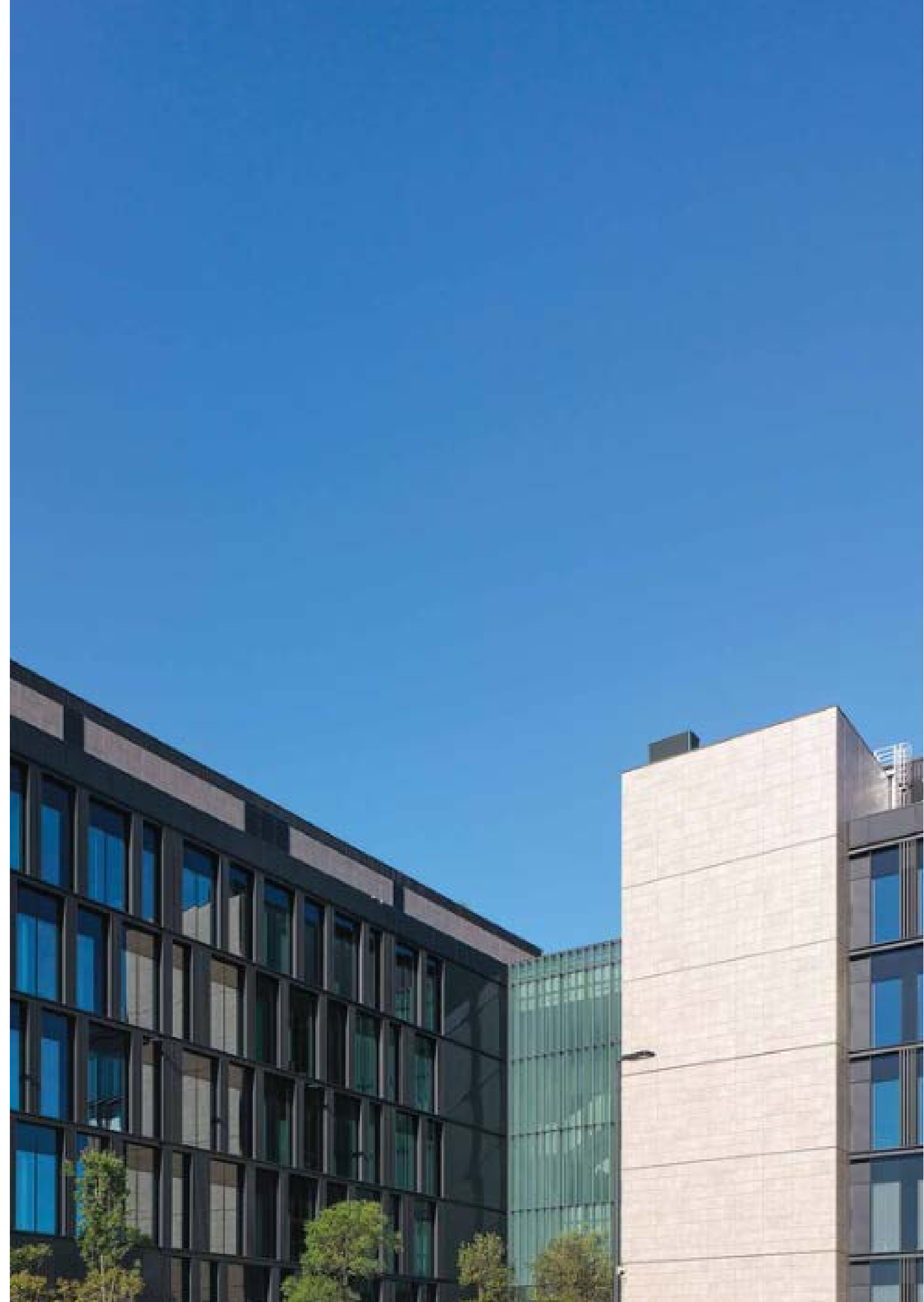
Our Partners

Kalesinterflex

 **Kalekim**

 **Çanakkale Seramik**

Peli®



Ventilated Walls

The ventilated wall system stands out as an optimal outdoor covering solution, effectively addressing the challenges of protecting against humidity and weather while providing thermal and acoustic insulation. It ensures exceptional performance in regulating temperature and humidity levels without necessitating modifications to the building's internal layout or interior finishes. The increasing favorability of this system can be attributed to significant energy savings it provides alongside its capacity to enhance living comfort.

DE Das System der hinterlüfteten Fassade ist die effektivste Technologie für die Außenverkleidung von Gebäuden und erlaubt die Lösung von Problemen in Bezug auf Feuchte- und Witterungsschutz sowie Wärme- und Schalldämmung. Die baulichen Maßnahmen für vorgehängte hinterlüftete Fassaden sorgen für eine optimale Wärme- und Feuchtigkeitsbilanz und betreffen in keiner Weise die Innenräume und Innenausbauten eines Gebäudes.

Zu den Gründen der immer häufigeren Verbreitung von hinterlüfteten Fassaden gehört neben einer Verbesserung des Wohnkomforts die höhere Energieeinsparung.

ES El sistema de fachada ventilada es la tecnología más eficaz de revestimiento exterior de los edificios a la hora de resolver los problemas de protección contra la humedad y los agentes atmosféricos, así como de aislamiento térmico y acústico. El sistema garantiza las mejores prestaciones térmicas e higrométricas sin interferir en la vida interna del edificio y sin alterar sus acabados interiores.

Entre las razones de su creciente difusión se encuentra el fuerte incremento del ahorro energético, unido a la mejora del bienestar residencial.

RU Система вентилируемого фасада - это технология наружной облицовки зданий, наиболее эффективно решающая вопросы, связанные с защитой от влаги и атмосферного воздействия, а также с обеспечением тепловой и звуковой изоляции. Эта система обеспечивает наилучшие термогигрометрические характеристики, не влияя на жизнь внутри здания и не изменяя внутреннюю отделку. К числу причин все большего распространения данной системы можно отнести заметный рост характеристик энергосбережения здания и улучшение комфорта проживания.

IT Il sistema di facciata ventilata è la tecnologia di rivestimento esterno degli edifici più efficace per risolvere le problematiche della protezione dall'umidità, dagli agenti atmosferici, dell'isolamento termico e acustico. Il sistema assicura le migliori prestazioni termigrometriche senza interferire con la vita interna dell'edificio e senza alterarne le finiture interne. Tra le ragioni della sua sempre maggiore diffusione c'è il forte incremento del risparmio energetico coadiuvato al miglioramento del benessere abitativo.

FR Le système de bardage de façade à paroi ventilée est la technologie de revêtement extérieur la plus efficace pour protéger les bâtiments contre l'humidité et les agents atmosphériques, ainsi que pour les calorifuger et les insonoriser. Le système assure les meilleures performances thermiques et hygrométriques sans influencer les conditions de vie à l'intérieur ni modifier les finitions internes. Son application croissante est motivée, entre autres, par la hausse considérable des économies d'énergie et par l'amélioration du confort résidentiel.



Tecnology of Ventilated Facade

- Tecnologia della facciata ventilata • Technologie de la Façade Ventilée • Die Technologie der Hinterlüfteten Fassade

- Tecnología de la Fachada Ventilada - Технология Вентилируемого Фасада

ENG A ventilated wall consists of multiple layers and these cause an ongoing process of natural ventilation through the facade. This covering technology removes excess of humidity and plays a vital role in keeping the building cool in summer and warm in winter by controlling heat loss. Besides this technology enables to fully exploit the considerable aesthetic potential offered by exterior wall coverings. This allows to face the most demanding design challenges with no significant constraints on architects.

The ventilated facade is composed of three basic elements called functional layers:

- 1 Thermal insulation applied to exterior of the curtain wall.
- 2 Substructure supporting outer facing.
- 3 Outer facing separated from insulating layer by a cavity

DE Der mehrschichtige Aufbau sorgt für einen kontinuierlichen natürlichen Belüftungsstrom entlang der Fassade, der überschüssige Feuchte abführt und sowie im Sommer zur Kühlung, im Winter zur Abschirmung gegen Wärmeverluste beiträgt. Außerdem bietet er die Möglichkeit, die vielfältigen Gestaltungsmöglichkeiten des Bekleidungsmaterials zu nutzen, was den Planern bei auch sehr anspruchsvollen Projektaufgaben eine große kreative Freiheit einräumt. Die hinterlüftete Fassade besteht aus drei grundlegenden Elementen, den so genannten Funktionsschichten:

- 1 Wärmedämmung an der Außenwand.
- 2 Unterkonstruktion zur Befestigung der Außenverkleidung.
- 3 Außenverkleidung, die durch einen einige Zentimeter

IT La struttura multistrato, da cui è costituita, attiva un processo continuo di ventilazione naturale lungo la facciata, eliminando l'umidità in eccesso e contribuendo al raffrescamento estivo ed al controllo della dispersione termica invernale. Inoltre, offre la possibilità di utilizzare le notevoli potenzialità estetiche del paramento di rivestimento, affrontando in tal modo sfide progettuali anche impegnative, lasciando una rilevante libertà compositiva ai progettisti.

La parete ventilata è formata da tre elementi fondamentali detti strati funzionali:

- 1 Isolamento termico applicato all'esterno della parete di tamponamento.
- 2 Sottostruttura di sostegno del rivestimento esterno.
- 3 Un paramento esterno separato dall'isolante da un'intercapedine d'aria profonda alcuni centimetri

ES Está formada por una estructura multicapa que activa un proceso continuo de ventilación natural a lo largo de la fachada, lo que elimina el exceso de humedad y contribuye a refrescar el local en verano y a controlar la dispersión térmica en invierno. Además, brinda la posibilidad de aprovechar el excelente potencial estético del paramento de revestimiento, lo cual permite afrontar incluso desafíos proyectivos de gran dificultad, dejando una considerable libertad de composición a los proyectistas.

La pared ventilada está formada por tres elementos fundamentales denominados «capas funcionales»:

- 1 Aislamiento térmico aplicado en el exterior del muro cortina
- 2 Subestructura de soporte del revestimiento exterior.
- 3 Paramento exterior separado del aislante mediante una cámara de aire de varios centímetros de profundidad.

RU Он состоит из многослойной конструкции, создающей непрерывный процесс естественной вентиляции вдоль фасада: это устраняет лишнюю влагу, способствует охлаждению в летнее время и снижению рассеянного тепла зимой. Кроме того, вентилируемый фасад предоставляет возможность использовать значительный эстетический потенциал облицовочного материала. Это позволяет справляться даже со сложными проектными задачами, и предоставляет дизайнерам большую степень свободы.

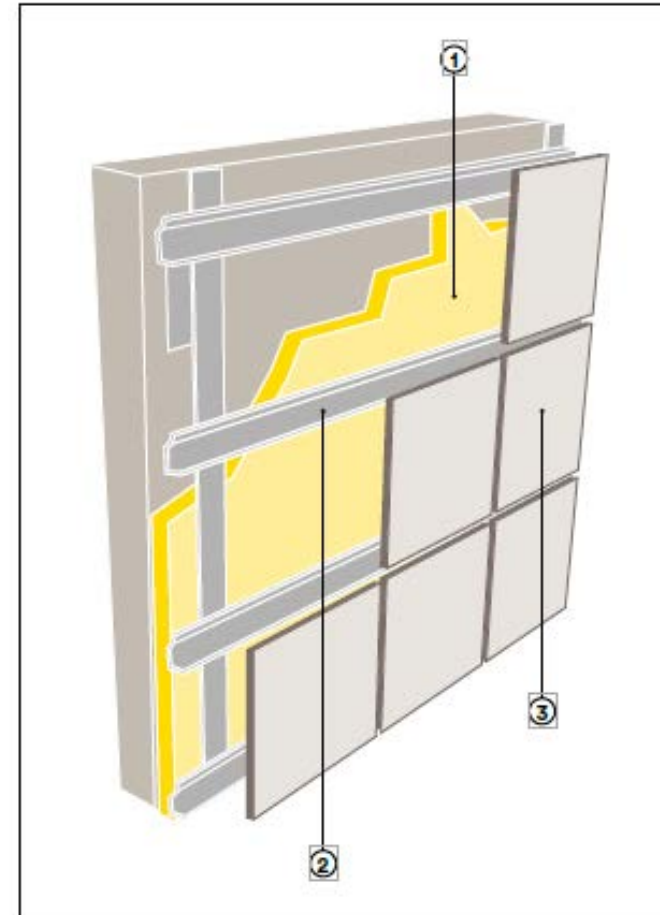
Вентилируемый фасад состоит из трех основных элементов, т.н. функциональных слоев:

- 1 Утеплитель, установленный снаружи стены здания.
- 2 Несущая конструкция наружной облицовки.
- 3 Наружная облицовка, отделенная от утеплителя

FR Sa structure multicouche active une ventilation naturelle sur l'ensemble de la façade qui supprime l'excès d'humidité, garantit une ambiance fraîche en été et maîtrise les pertes de chaleur en hiver. De plus, ce système exploite l'incroyable potentiel esthétique des bardages extérieurs, et il répond ainsi aux exigences de projet les plus pointues. Les architectes disposent d'une très grande liberté de composition.

La façade ventilée se compose de trois éléments fondamentaux qualifiés de «couches fonctionnelles» :

- 1 Isolation thermique sur l'extérieur du mur-écran.
- 2 Structure de support du revêtement extérieur.
- 3 Un bardage extérieur séparé de l'isolant par un vide technique de quelques centimètres de profondeur.

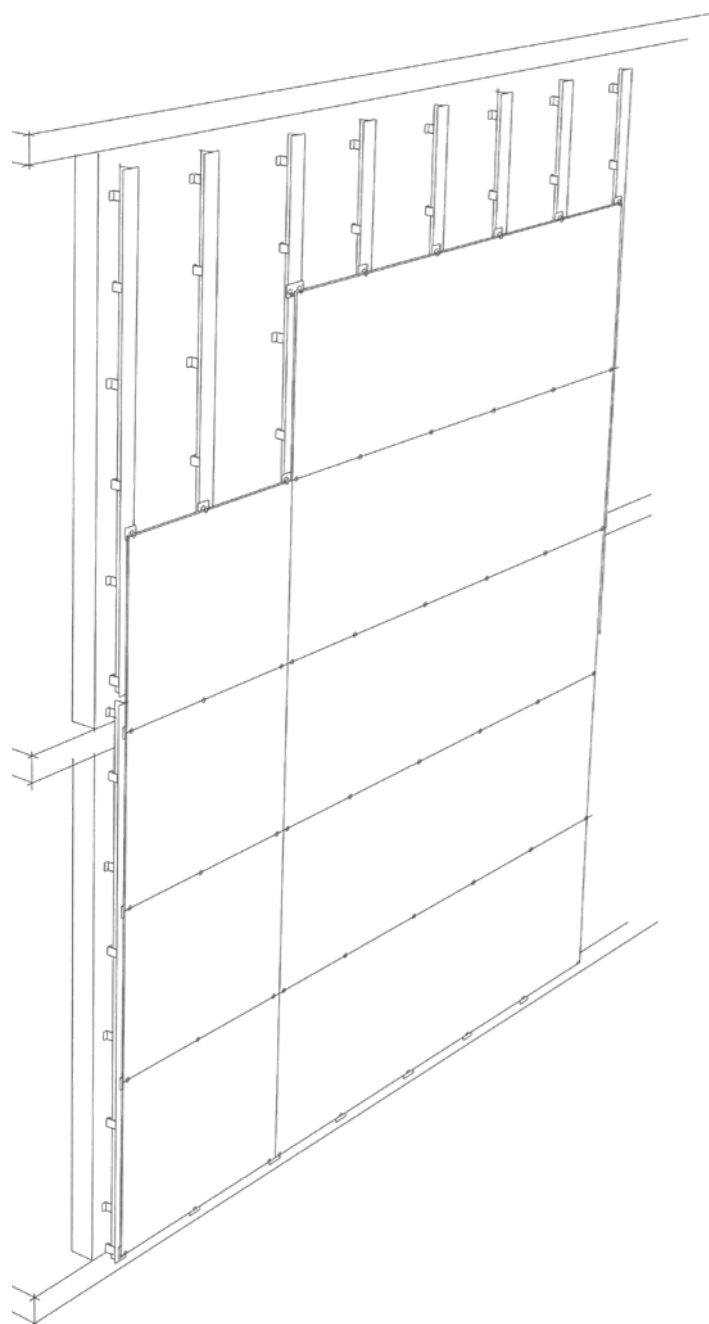


INEX WORKBOOK

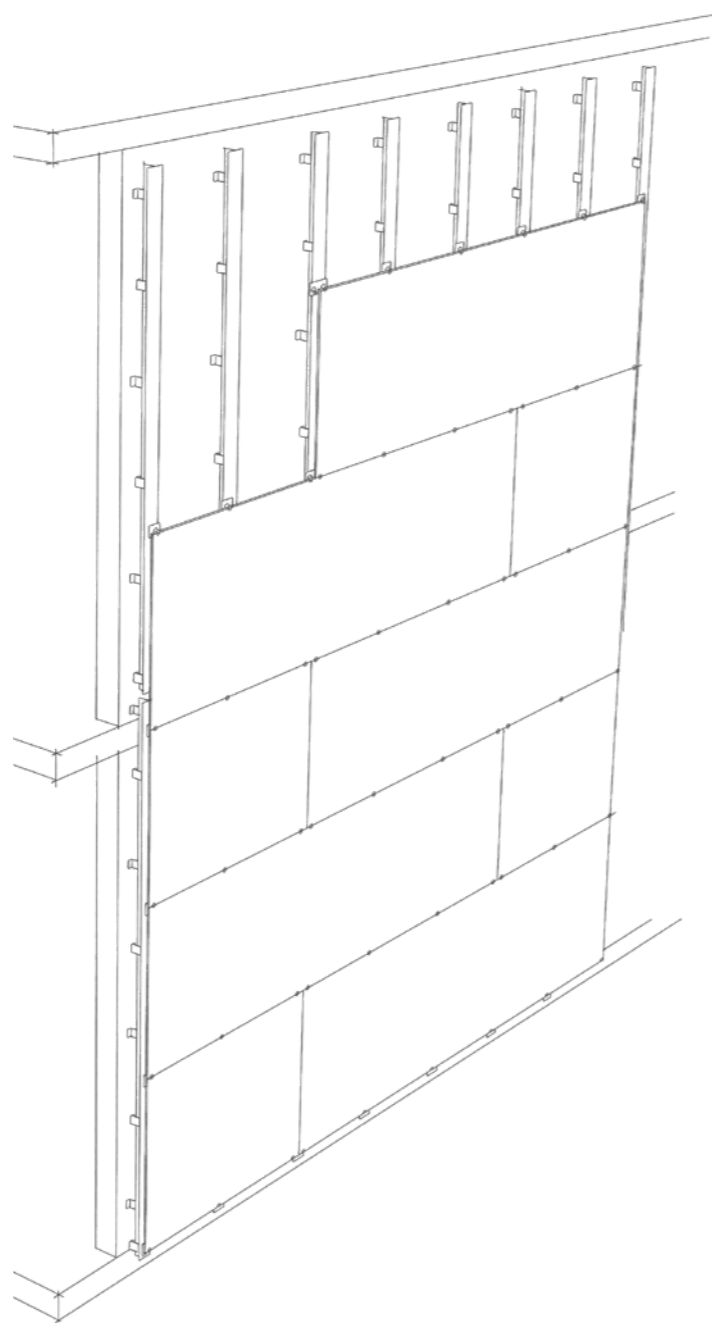
Tecnology of Ventilated Facade

- Tecnologia della facciata ventilata • Technologie de la Façade Ventilée • Die Technologie der Hinterlüfteten Fassade

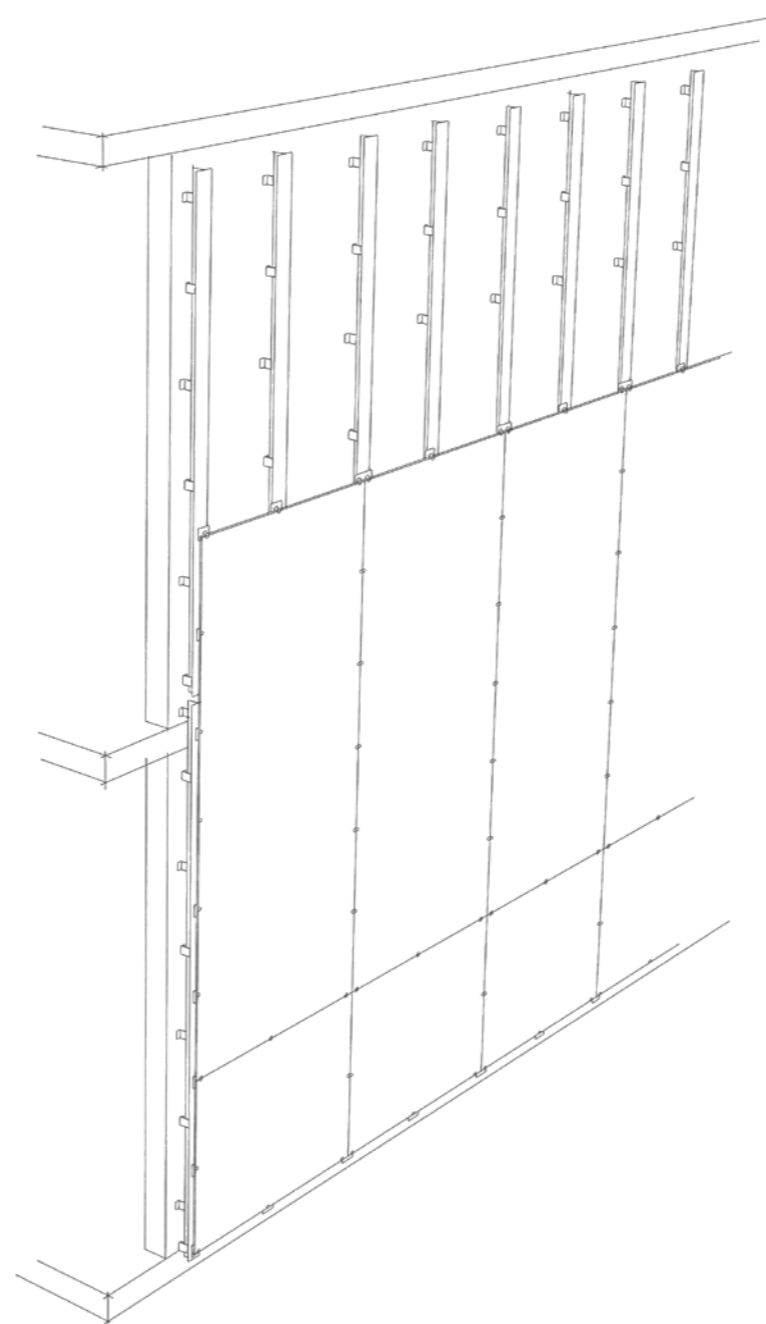
- Tecnología de la Fachada Ventilada - Технология Вентилируемого Фасада



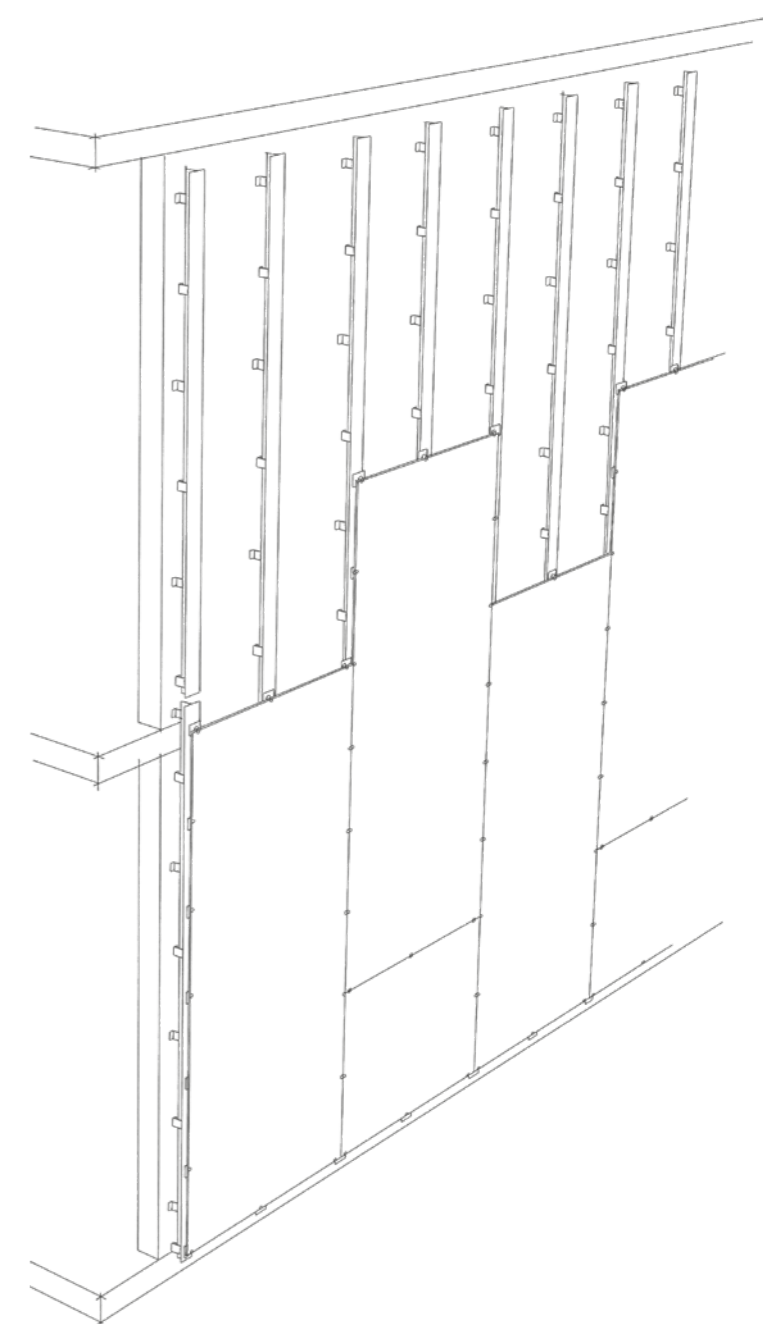
Horizontal orthogonal modulation with straight joints



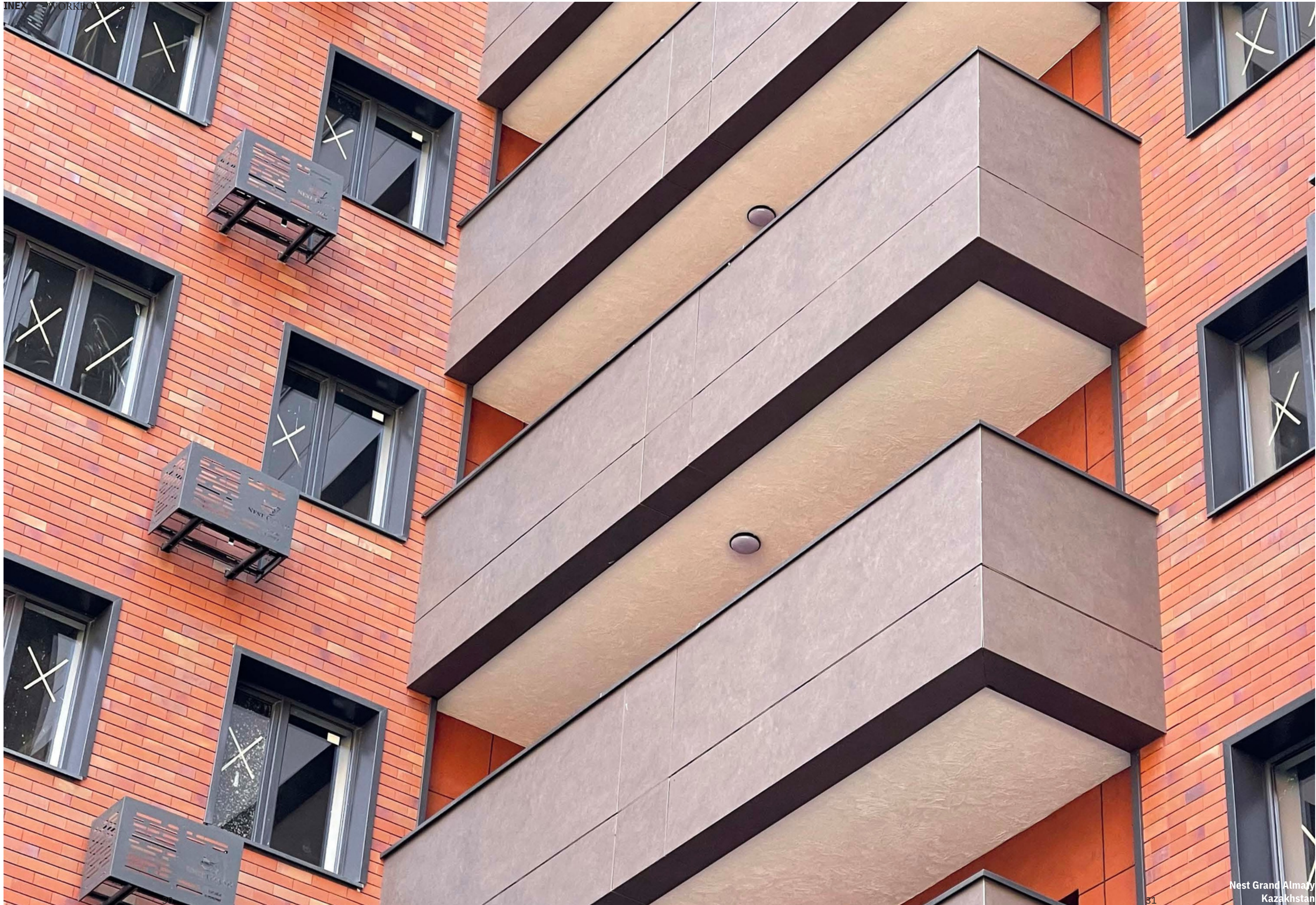
Horizontal orthogonal modulation with locked joints



Vertical orthogonal modulation with straight joints



Vertical orthogonal modulation with locked joints



Modul Panel System

- Sistema di pannelli modulari - Système de panneaux modulaires - Modul platten system

- Sistema de paneles modulares - Модульная панельная система

EN Modul Panel is a concealed anchoring system that involves the pre-assembly of the slabs on a panel, with metal profiles and expansion anchor bolts, which is then installed on a structure consisting of vertical uprights and cross members. Pre-assembly of the modules ensures reduced installation times and lower component costs. The Modul Panel system is particularly efficient for hooking ceramic modules in the rectangular size installed horizontally.

RU Modul Panel — это скрытая система крепления, которая предполагает предварительную сборку плит на панели с помощью металлических профилей и распорных анкерных болтов, которая затем устанавливается на конструкцию, состоящую из вертикальных стоек и поперечин. Предварительная сборка модулей обеспечивает сокращение времени установки и снижение затрат на компоненты. Система Modul Panel особенно эффективна для крепления керамических модулей прямоугольного размера, установленных горизонтально.

FR Modul Panel est un système d'ancrage caché qui implique le pré-assemblage des dalles sur un panneau, avec des profilés métalliques et des boulons d'ancrage à expansion, qui est ensuite installé sur une structure composée de montants verticaux et de traverses. Le pré-assemblage des modules garantit des temps d'installation réduits et des coûts de composants réduits. Le système Modul Panel est particulièrement efficace pour accrocher des modules en céramique de taille rectangulaire installés horizontalement.

DE Modul Panel ist ein verdecktes Verankerungssystem, bei dem die Platten mit Metallprofilen und Spreizdübeln auf einem Paneel vormontiert werden, das dann auf einer Struktur bestehend aus vertikalen Pfosten und Querträgern installiert wird. Die Vormontage der Module sorgt für verkürzte Installationszeiten und geringere Komponentenkosten. Das Modul Panel-System eignet sich besonders gut zum Einhängen von Keramikmodulen im rechteckigen Format im horizontalen Einbau.



Key Panel System

- Sistema Key Panel - S istema Key Panel - Système Key Panel

- Система Key Panel

EN The Modul Panel's philosophy also inspired this system, in which rectangular slabs are vertically pre-assembled and applied by means of expansion anchor bolts and open horizontal profiles to a substructure identical to that of the AGS system.

RU В основе этой системы лежит тот же принцип, что и у Modul Panel. В этом случае прямоугольные плиты предварительно собираются в вертикальном направлении и крепятся с использованием дюбелей и открытых горизонтальных профилей к такой же нижней конструкции, которая применяется для системы AGS.

FR Ce système suit la philosophie du Modul Panel, c.-à-d. que les plaques rectangulaires sont d'abord préassemblées à la verticale, puis appliquées, à l'aide de chevilles à expansion et de profilés horizontaux, à une structure de support identique à celle du système AGS.

DE An das Modul Panel-Konzept ist auch dieses System angelehnt, bei dem rechteckige Platten in vertikaler Anordnung vormontiert und mit Spreizdübeln und horizontalen offenen Profilen an einer Unterkonstruktion angebracht werden, die auch für das AGS-System zur Anwendung kommt.





AGV Visible Anchoring System

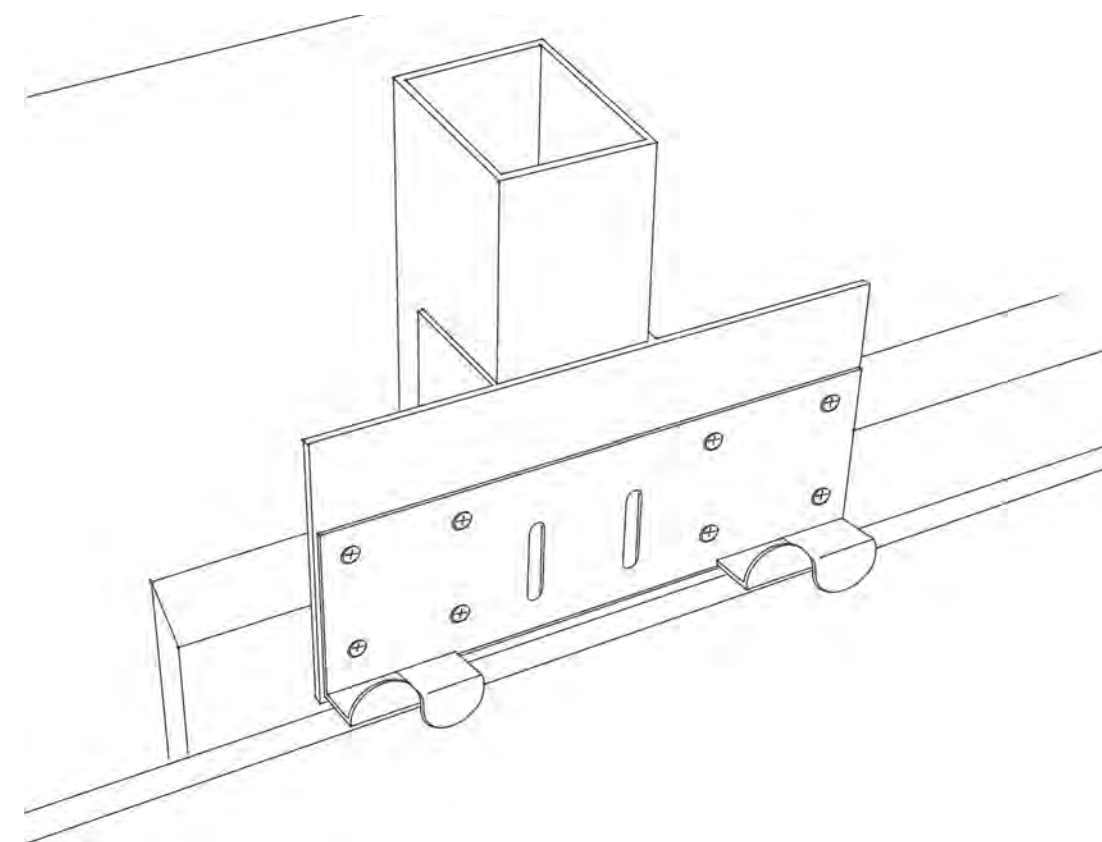
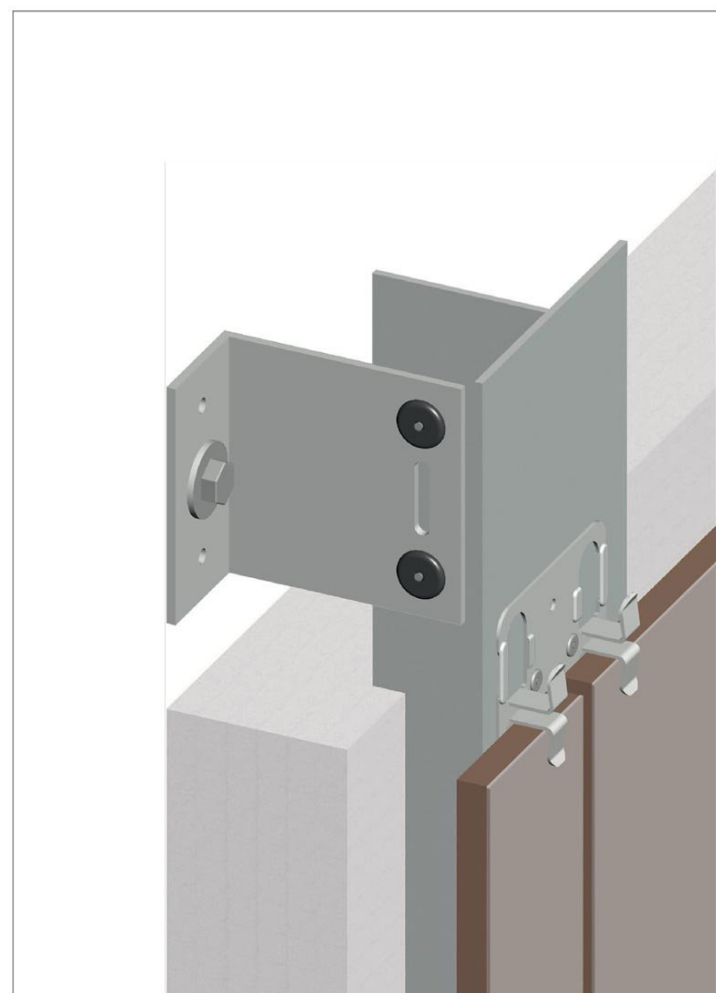
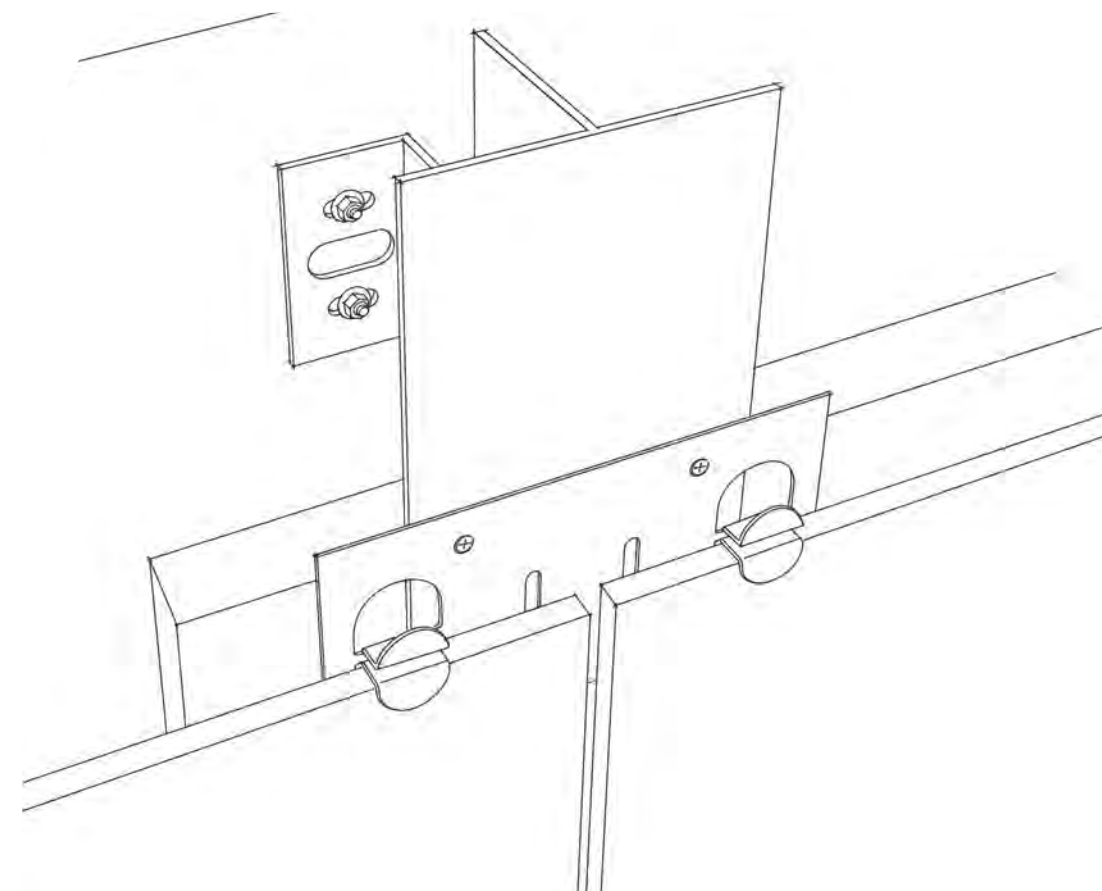
– Sistema di ancoraggio a vista AGV • Système d'Ancrage Apparent AGV • Verankerungssystem mit sichtbaren Befestigungen AGV

• Sistema de Fijación con Ganchos a la Vista AGV • Система видимого крепления AGV

EN The AGV visible anchoring system was the first system offered by Marazzi. It is still very modern due to its simplicity, low cost and efficiency. The external surface is supported by stainless steel visible hooks, which can be coloured to match the chosen finish. The hooks are fixed to the stone work by brackets at set distances that take into account the size of the outer cladding modules. The AGV system can be used on flat and vertical surfaces, as well as on inclined and curved (polygonal) surfaces.

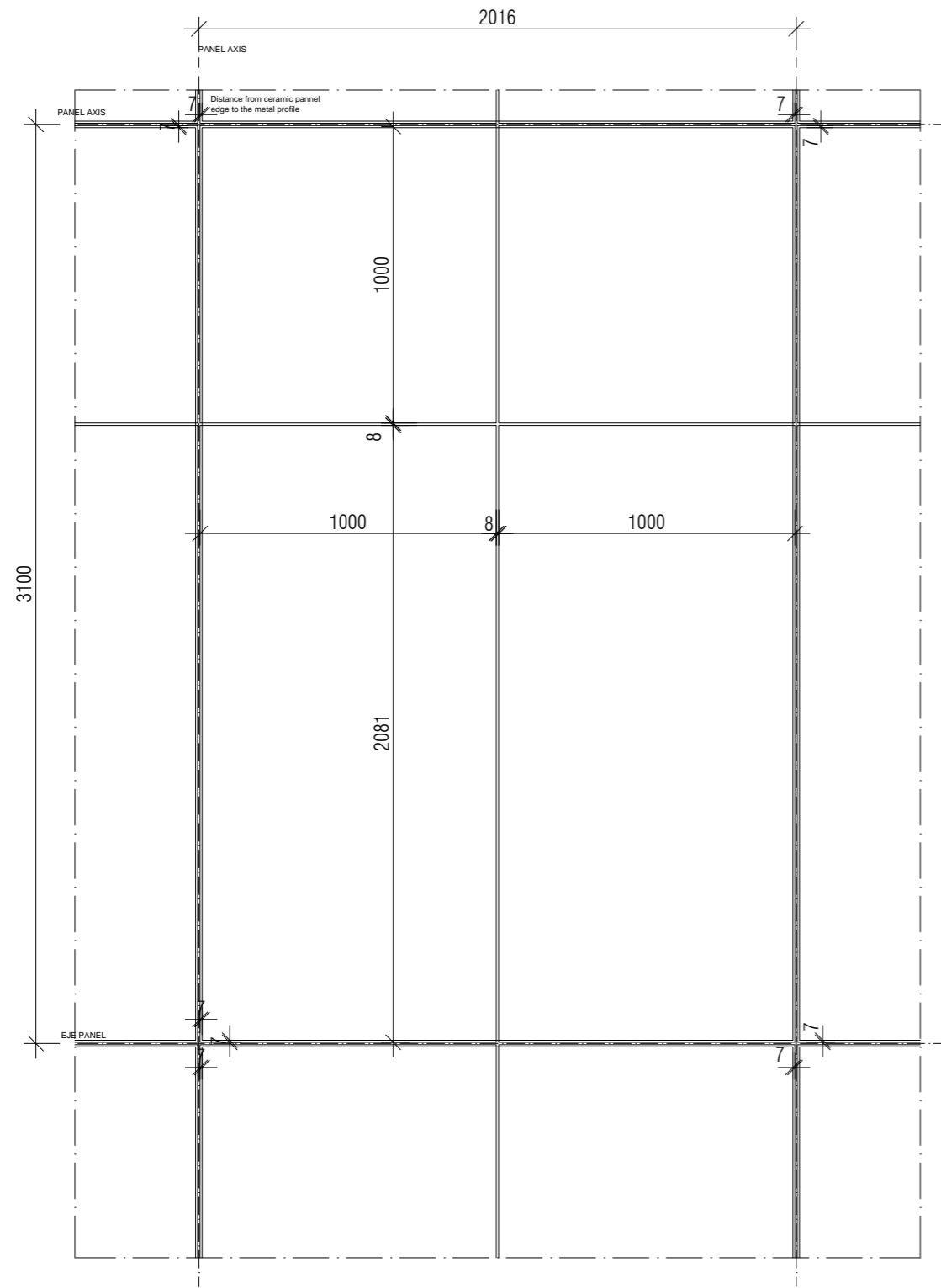
RU Система видимого крепления AGV была первой, которая была предложена Marazzi, и до сих пор она является актуальной благодаря ее простоте, экономичности и эффективности. Элемент наружной облицовки по-прежнему живаяется видимыми кляммерами из нержавеющей стали, которые могут окрашиваться в один цвет с выбранной отделкой, и крепятся при помощи скобок к стене на заданном расстоянии с учетом размеров модулей наружного покрытия. Системе AGV можно использовать как на ровных и вертикальных поверхностях, так и на наклонных и криволинейных (многоугольных).

FR L'ancrage apparent AGV est le premier système que Marazzi a proposé, et il reste aujourd'hui très actuel en raison de sa simplicité, de son bon rapport qualité/prix et de son efficacité. Le bardage est soutenu par des crochets visibles en acier inox, colorés dans la même nuance que la finition, et fixés par des agrafes à la maçonnerie à des distances prédéfinies qui tiennent compte de la taille des modules du revêtement extérieur. Le système AGV convient aussi bien aux surfaces planes et verticales qu'aux surfaces inclinées et curvilignes (polygones).

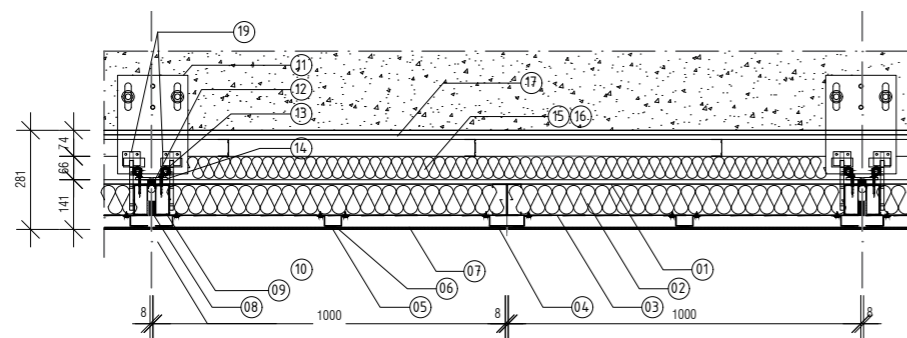




Construction details · FV MODFACADES

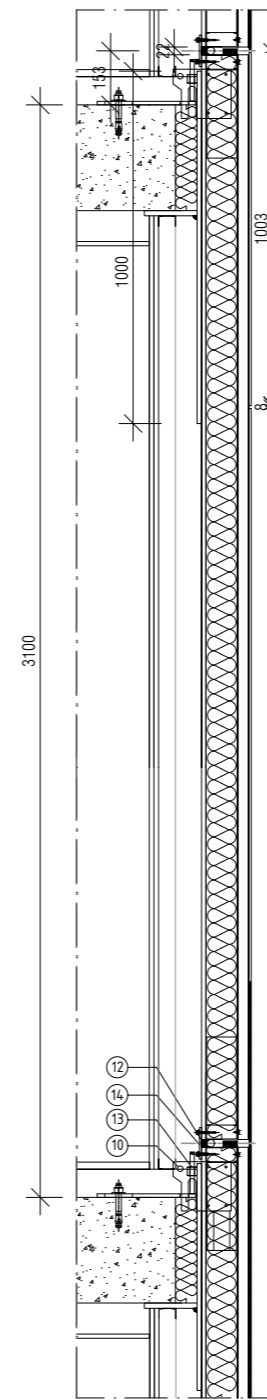


Vertical section opaque zone

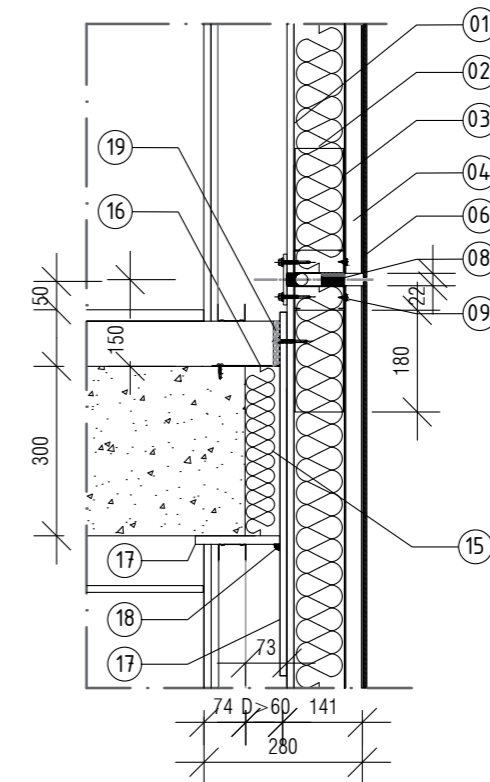


Horizontal section

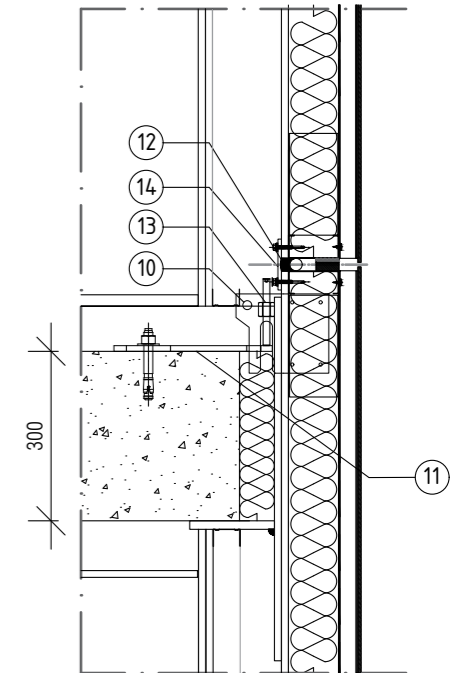
nstruction details · FV MODFACADES



Vertical section



VS middle point in panel



VS sides showing anchors

System elements:

1. Waterproofed plasterboard
2. Mineral wool 90 mm
3. Waterproofed membrane
4. Aluminium profile 140.30
5. Aluminium profile 90.30
6. Double side tape & polymeric adhesive MS
7. Ceramic tile (6mm)
8. Neoprene joint
9. Hot-dipped galvanized steel frame (1,2 mm)
10. Hot-dipped galvanized hanging plate
11. Hot dipped galvanized plate anchored to the slab
12. Interior sealing: expansive joint filler and silicone sealant
13. Levelling screw
14. Hot-dipped galvanized plate joining panels
15. Rockwool (Fire barrier)
16. Hot-dipped galvanized steel L profile (Fire barrier)
17. Fireproofed plasterboard
18. Fireproofed sealant
19. Pavement joint (By others)



JIBEK JOLY
Sayda Ortalygy Торговый Центр

lenza HOME

GROHE

viega

NURBANK

HORMANN

yataq bedding

OPTIMUS.KZ

Roca

LAUFEN

MEGA ART MECIKTEP

MEGA ART MABEPH

QUICK-STEP

TENGRI WOOD



PARKING

Contact Information

Head Office

Turkiye

Yenisehir MAH. Sümbül SK.
Ekinci Residence - N: 8 /1 - İç Kapı
N:504 Pendik / İstanbul

Burak Mutlu Turan

P b.turan@invescoasia.com

M +90 553 547 68 17

Kazakhstan

Bostandyksky District
050060 - Khodzhanov St. 76
Almaty / Republic of Kazakhstan

Alexey Ilushenko

P a.ilushenko@invescoasia.kz

M +7 702 203 3111

India

1 Modern Complex
Udaipur Bhuvana (Rajasthan)
310001 - India

Shalu Kumar Singh

P +91 9784305302

P +91 9783304302

INEX